

## LiberoPro Plug-in induktioparila, tasainen rst-taso - 230V

KAPPALE # \_\_\_\_\_

MALLI # \_\_\_\_\_

NIMI # \_\_\_\_\_

SIS # \_\_\_\_\_

AIA # \_\_\_\_\_



602347 (EIIREEOMCS)

INDUKTIOPARILA,  
TASAINEN RSTTASO - 230V

### Lyhyt spesifikaatio

Kapp. Nro. \_\_\_\_\_

Pöytämallinen plug-in induktioparila tarttumattomalla paistopinnalla ja helppokäyttöisellä käyttöpaneelilla. Nopea kuumenemisaika ja tasainen lämmönjakautuminen. Lämpötila säädettävissä asteen tarkkuudella, säätöväli on 60 - 280 °C.

### Ominaisuudet

- Pöytäasennukseen suunniteltu pistokeliitäntä.
- Helppokäyttöinen käyttöpaneeli, jossa valkoinen ja punainen väri selkeyttää käyttöä.
- Tasainen lämmönjakautuminen ja todella nopea kuumenemisaika
- Non-stick paistopinta
- Kaavin, 4 jalkaa, ja johto pistokkeella sisältyy toimitukseen.
- Laitteen käyttö tapahtuu kosketuspaneelilla
- Lämpötilansäätö asteen tarkkuudella, säätöväli on 60 - 280 °C
- Puhdistustoiminto: Aseta oikea lämpötila ja aktivoi Electrolux Professionalin C40 Rapid Grease puhdistusaine
- Näytössä näkyy selvästi merkintä, kun levy on vielä kuuma
- Vikadiagnostiikka: Mahdollisen häiriön sattuessa, näytössä näkyy vikakoodi
- LiberoPro Duo toiminto: LiberoPro paistopisteen puhaltimien automaattinen nopeuden säätö keittämisen tehokkuuden mukaisesti.

### Rakenne

- Runko laadukasta AISI 304 ruostumatonta terästä
- Integroitu poistoaukko ja rasvakaukalo, joka sijaitsee paistopinnan alla.
- Rasvakaukalon kapasiteetti on 0,5 L (400 mm malli)
- Induktion ilmansuodattimet ovat helppo irrottaa ja puhdistaa
- Suojaluokka IPX4
- 9,5 mm paksu keittolevy, jossa kolme kerrosta ja alumiinikerros keskellä.

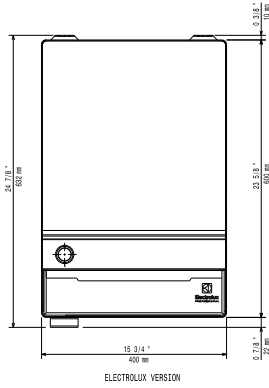
### Vastuullisuus

- Induktiotekniikka takaa laitteen energiatehokkuuden

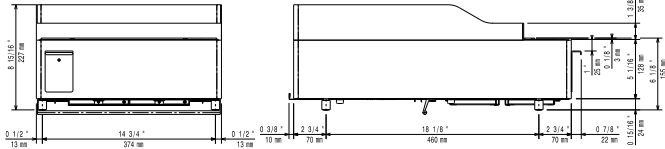


HYVÄKSYNTÄ: \_\_\_\_\_

### Päältä

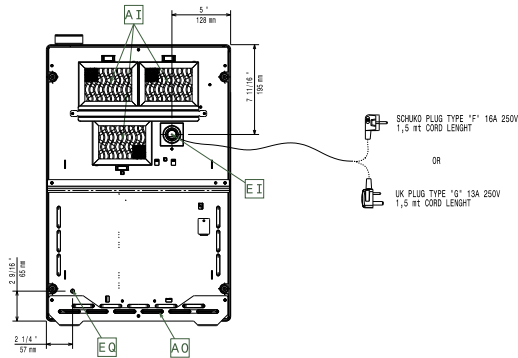


### Sivulta



EI = Sähköliitäntä  
EO = Sähkön ulostulo

### Other



### Sähkö

Jännite:	220-240 V/1N ph/50-60 Hz
Kokonaisteho:	3.5 kW
Liitäntätyyppi:	CE-SCHUKO
Minimi AMP:	16A

### Avaintieto

Toimitukseen kuuluvan kaapimen käyttöä suositellaan parilan puhdistustoimenpiteissä.

Työskentelylämpötila MIN:	60 °C
Työskentelylämpötila MAX:	280 °C
Ulkomitat, leveys:	400 mm
Ulkomitat, syvyys:	600 mm
Ulkomitat, korkeus:	227 mm
Nettopaino:	26 kg
Paistoalan koko (LxS):	390 / 410 mm